

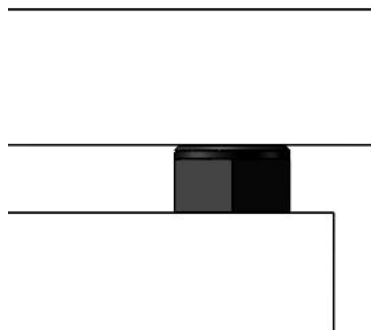
SF-BJ811

螺钉支撑垫

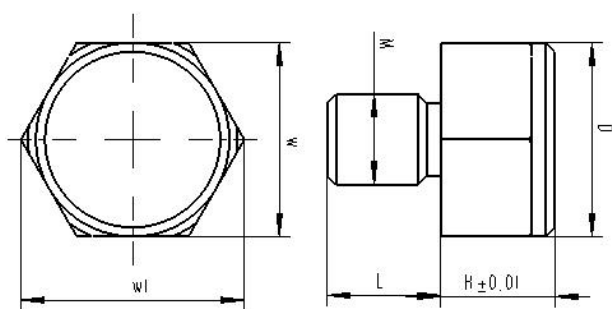
产品图片



使用场景



选型示意图



本体
SUM22L

选型参数表

前端研磨型	前端 R 型	前端锯齿型	H	D	W	W ₁	M	L	质量 (g)
型 号	型 号	型 号							
SF-BJ811-08010-F	SF-BJ811-08010-R	SF-BJ811-08010-S	10	17	17	19.4	M 8×1.25	10	24
SF-BJ811-12010-F	SF-BJ811-12010-R	SF-BJ811-12010-S							40
SF-BJ811-12015-F	SF-BJ811-12015-R	SF-BJ811-12015-S	15	30	30	33	M16×2	19	56
SF-BJ811-16015-F	SF-BJ811-16015-R	SF-BJ811-16015-S	15						130
SF-BJ811-16020-F	SF-BJ811-16020-R	SF-BJ811-16020-S	20	30	30	33	M16×2	19	155

支撑定位系列

支撑座系列

定位销系列

基板
基座
系列

零点
快换
系列

精密
台钳
系列

异形
夹具
系列

快速
夹紧
系列

支撑
定位
系列

辅助
部品
系列